

WYMIAR CAŁEGO PLASTRA: 291 x 285 mm (0.083 m²)

WYMIAR POJEDYNCZEJ PŁYTKI: 48 x 23 mm

GRUBOŚĆ: 3 mm

DOTYCZY SKU:

JBM, JBS, JCM, JJSS, JNS

ZASADNICZNE CHARAKTERYSTYKI	WŁAŚCIWOŚCI UŻYTKOWE
OPIS WYROBU	SKU: JBM, JBS, JCM, JJSS, JNS
	plytki ceramiczne prasowane na sucho grupa BIa (absorpcja wody E≤0,5%), GL szkliwione
reakcja na ogień	A1
uwalnianie substancji niebezpiecznych (EN 10545-15) - system 3	
Kadm / Cd Ołów / Pb	uwalnianie kadmu <0,1 mg/dm ³ uwalnianie ołowiu <0,02 mg/dm ³
Rad / Rd Thor / Th Potas / K	wskaźnik aktywności f1<1 wskaźnik aktywności f2< 200Bq/kg
siła wiązania / adhezja (EN 12004)	≥ 700 N/mm ²
wytrzymałość na zginanie	≥ 35 N/mm ²
odporność na szok termiczny (EN 10545-9)	spełnia
trwałość dla zastosowań	
wewnętrznych	spełnia
zewnętrznych / odporność na zamrażanie - rozmrażanie (EN 10545-12)	spełnia
odporność na chemikalia (EN 10545-13) małe stężenie kwasów i zasad	spełnia
odporność na ścieranie wgłębne płytek nieszkliwionych / objętość materiału startego (EN 10545-6)	< 175 mm ³
odporność na ścieranie powierzchni płytek szkliwionych przeznaczonych do wykładania podłóg (EN 10545-7)	klasa 5



SCIENNE



PÓDŁOGOWE



DO WNĘTRZ



MROZOODPORNE



KLASA PREMIUM



ŁATWE W CZYSZCZENIU



OGNIOODPORNE



NIE CHŁONĄ WODY

MINI JODEŁKA

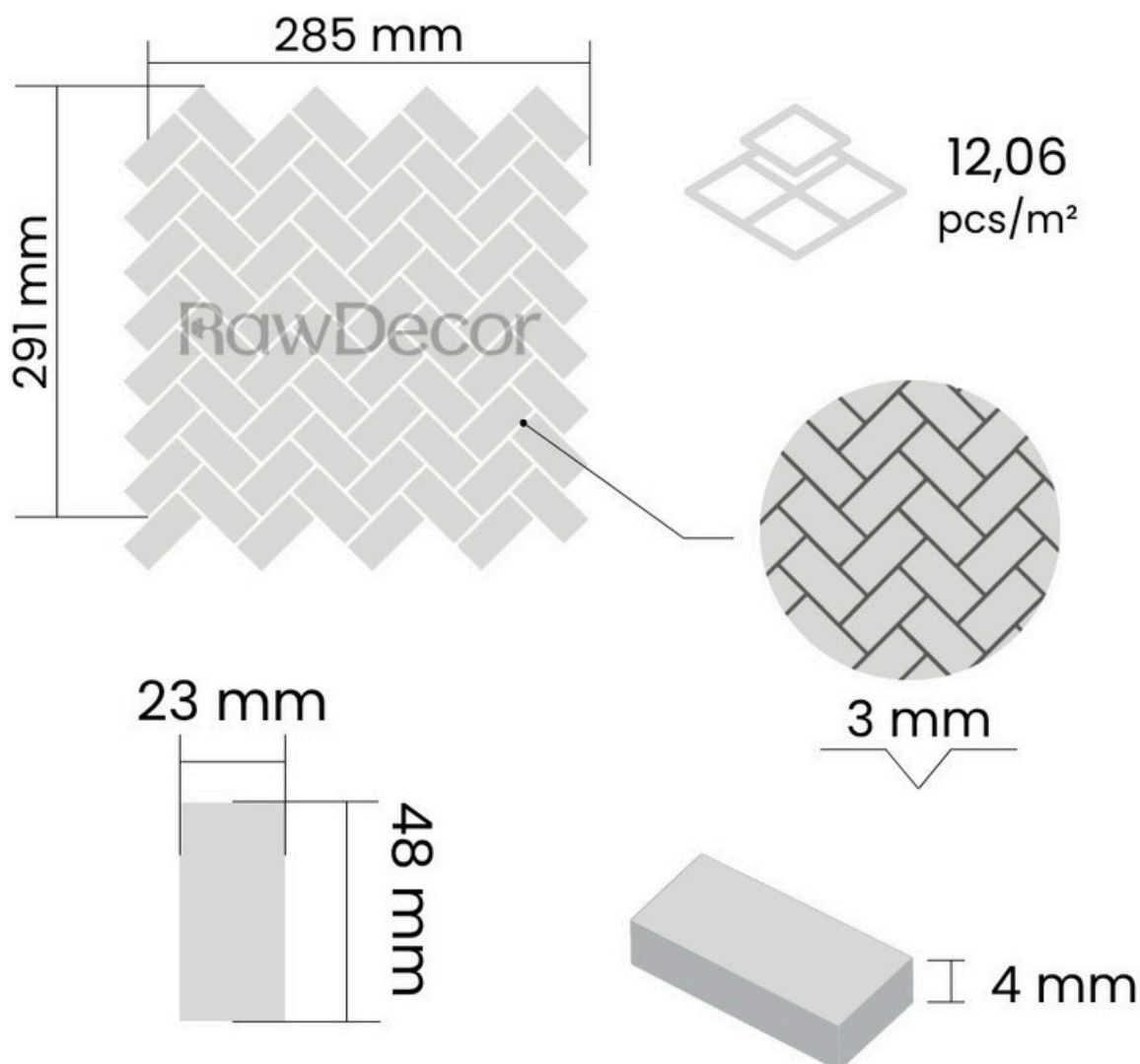
WYMIAR CAŁEGO PLAISTRA: 291 x 285 mm (0.083 m²)

WYMIAR POJEDYNCZEJ PŁYTKI: 48 x 23 mm

GRUBOŚĆ: 3 mm

DOTYCZY SKU:

JBM, JBS, JCM, JJSS, JNS



Dopuszczalne odchylenie wymiarowe arkusza i elementów mozaiki wynosi $\pm 2\%$ względem wartości nominalnych, zgodnie z normą EN 14411.