

WYMIAR CAŁEGO PLAŚTRA: 297 x 290 mm (0.086 m²)

WYMIAR POJEDYNCZEJ PŁYTKI: 97 x 22 mm

GRUBOŚĆ: 5 mm

DOTYCZY SKU:

E2EW, E2RM, E2KM, E2ROZM, E2NM, E2ZM, E2GS

ZASADNICZNE CHARAKTERYSTYKI	WŁAŚCIWOŚCI UŻYTKOWE
OPIS WYROBU	SKU: E2EW, E2RM, E2KM, E2ROZM, E2NM, E2ZM, E2GS
	plytki ceramiczne prasowane na sucho grupa BIa (absorpcja wody E≤0,5%), GL szkliwione
reakcja na ogień	A1
uwalnianie substancji niebezpiecznych (EN 10545-15) - system 3	
Kadm / Cd Ołów / Pb	uwalnianie kadmu <0,1 mg/dm ³ uwalnianie ołowiu <0,02 mg/dm ³
Rad / Rd Thor / Th Potas / K	wskaźnik aktywności f1<1 wskaźnik aktywności f2< 200Bq/kg
siła wiązania / adhezja (EN 12004)	≥ 700 N/mm ²
wytrzymałość na zginanie	≥ 35 N/mm ²
odporność na szok termiczny (EN 10545-9)	spełnia
trwałość dla zastosowań	
wewnętrznych	spełnia
zewnętrznych / odporność na zamrażanie - rozmrażanie (EN 10545-12)	spełnia
odporność na chemikalia (EN 10545-13) małe stężenie kwasów i zasad	spełnia
odporność na ścieranie wgłębne płytek nieszkliwionych / objętość materiału startego (EN 10545-6)	< 175 mm ³
odporność na ścieranie powierzchni płytek szkliwionych przeznaczonych do wykładania podłóg (EN 10545-7)	klasa 5



SCIENNE

*
PODŁOGOWE

DO WNĘTRZ



MROZOODPORNE



KLASA PREMIUM



ŁATWE W CZYSZCZENIU



OGNIOODPORNE



NIE CHŁONĄ WODY

Nie dotyczy: E2GS

ECLAIR PARIS

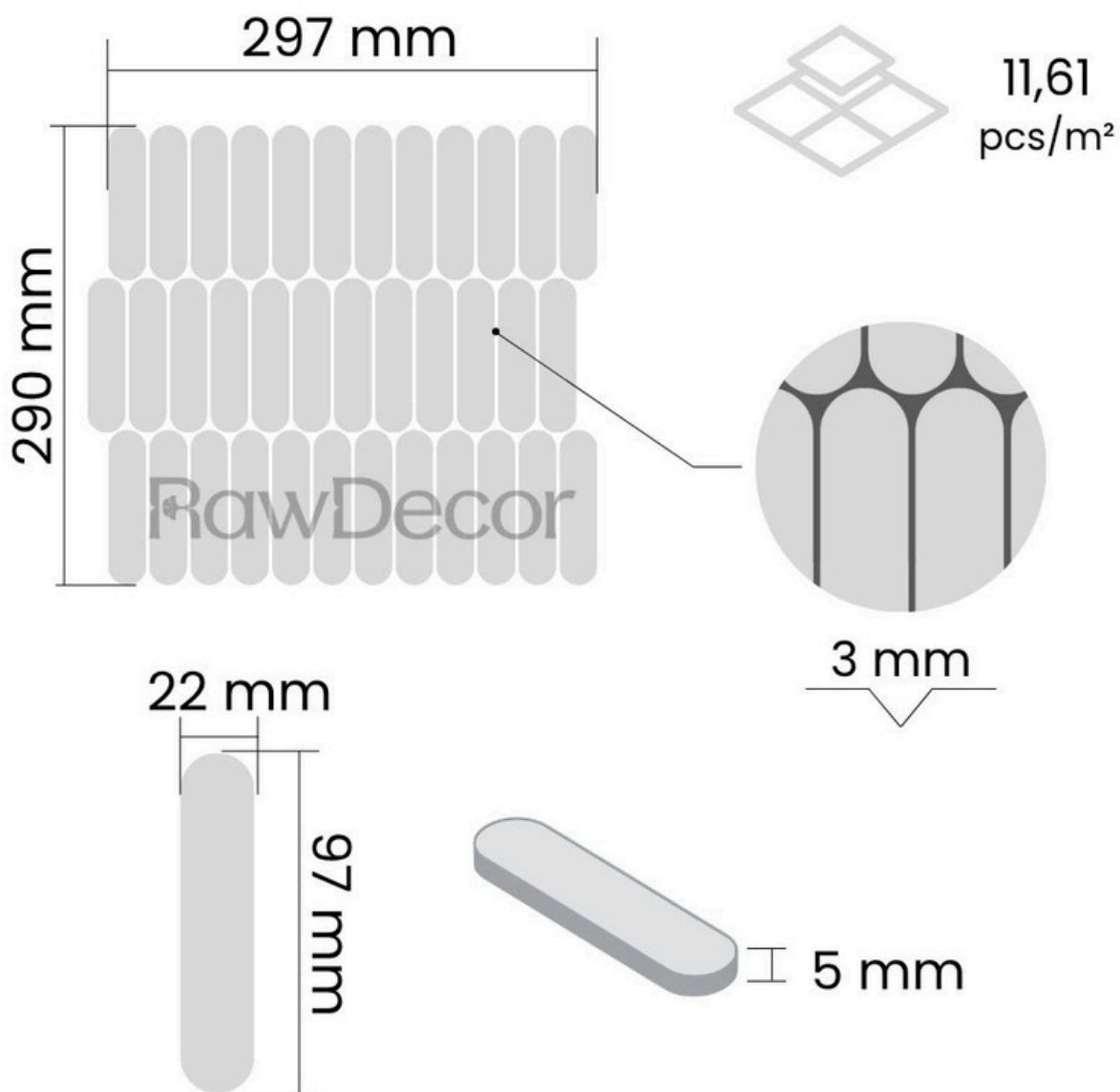
WYMIAR CAŁEGO PŁASTRA: 297 x 290 mm (0.086 m²)

WYMIAR POJEDYNCZEJ PŁYTKI: 97 x 22 mm

GRUBOŚĆ: 5 mm

DDOTYCZY SKU:

E2EW, E2RM, E2KM, E2ROZM, E2NM, E2ZM, E2GS



Dopuszczalne odchylenie wymiarowe arkusza i elementów mozaiki wynosi $\pm 2\%$ względem wartości nominalnych, zgodnie z normą EN 14411.